

**Aksesoria**  
**Podstawa zamknięta podgrzewana do**  
**pieca SkyLine o pojemności 6 i 10 GN 1/1**  
**albo GN 2/1**

Nr pozycji \_\_\_\_\_

Nr modelu \_\_\_\_\_

Nazwa \_\_\_\_\_

Nr SIS \_\_\_\_\_

AIA # \_\_\_\_\_



**922615 (CUBAHTR61011)**

Podstawa podgrzewana do pieca 6-10 GN 1/1, stelaż prowadnic do GN albo do blach (400 x 600 mm) w komplecie

**922617 (CUBAHTR61021)**

Podstawa podgrzewana do pieca 6-10 GN 2/1, stelaż prowadnic do GN 2/1 w komplecie

### Podstawowa charakterystyka

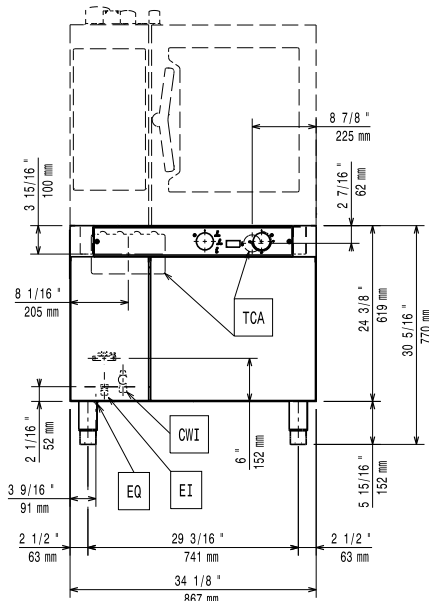
- Idealna do przechowywania potrawy w ciepło albo jako szafa do garowania ciasta
- W standardzie są prowadnice do pojemników GN1/1 albo blach piekarniczych (400 x 600 mm).
- Podstawa jest skonstruowana do łatwego zainstalowania pieca bez potrzeby demontowania nóżek pieca.
- Funkcje ekranu sterowania: ustawienie temperatury, oświetlenie wewnętrzne, ustawienie wilgotności w komorze i trybu podgrzewania.
- Zakres temperatury do ustawienia jest +30 °C / +80 °C.
- W prowadnicach się pomieści 5 sztuk pojemników GN1/1 albo 6 sztuk blach piekarniczych (400 x 600 mm).
- W prowadnicach się pomieści 5 sztuk pojemników GN 2/1. (tylko dla 922617)

### Konstrukcja

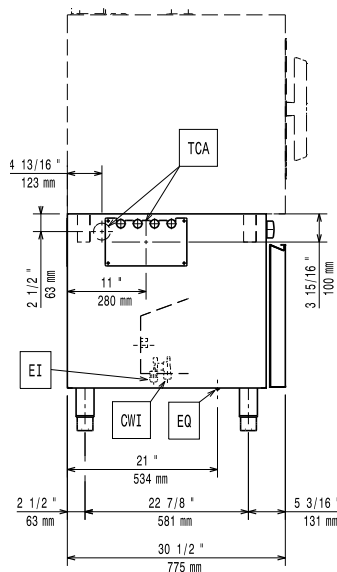
- Konstrukcja w całości ze stali nierdzewnej dla zapewnienia maksymalnej trwałości.

**APROBATA**

Przód

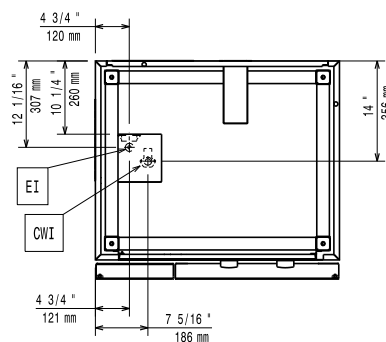


Bok



EI = Złącze elektryczne

Góra



### Elektryczne

Napięcie zasilania:	220-240 V/1N ph/50-60 Hz
Maksymalna moc przyłączeniowa:	2.8 kW

### Kluczowe informacje:

Wymiary zewnętrzne, szerokość:

922615 (CUBAHTR61011)	867 mm
922617 (CUBAHTR61021)	1090 mm

Wymiary zewnętrzne, głębokość:

922615 (CUBAHTR61011)	775 mm
922617 (CUBAHTR61021)	971 mm

Wymiary zewnętrzne, wysokość:

770 mm

Ciężar netto:

922615 (CUBAHTR61011)	94 kg
922617 (CUBAHTR61021)	105 kg

Ciężar wysyłkowy:

922615 (CUBAHTR61011)	94 kg
922617 (CUBAHTR61021)	111 kg